



新北市農會-投標須知

標的名稱：文山農場廁所修繕及更新工程(第一次招標)

二、報價單截止期限：自公告日起至 110 年 12 月 16 日 17 時止。

三、投標方式及期限：一律以通信方式掛號投遞，於民國 110 年 12 月 16 日 17 時前寄達新北市板橋郵局第 7-35 號信箱，標封外須加蓋騎縫章(逾時寄達無效，原件退還)。

四、本案規格及注意事項如下列：

(一)、合格廠商之議價日期、時間及地點，由本會另行通知。

(二)、本工程施作方式，依本會所提供工程施工圖說。

(三)、各廠商依本案所提供之空白標單提送報價單(含稅)。

(四)、報價廠商請自行到本場勘查，由本場派員帶領會同。

(五)、報價廠商資格：檢具票據交換機構截止投標日前半年內所出具之非拒絕往來戶及最近三年內無退票紀錄證明、廠商登記或設立之證明文件、最近一期納稅證明。

(六)、完工期限：111 年 1 月 20 日前。

(七)、本案驗收後，保固期滿一年。

五、審核方式：由本會相關人員審核符合投標須知，並依報價高低，請報價最低之合格廠商優先議價之。



新北市農會 報價單總表

工程名稱	文山農場廁所修繕及更新工程(第一次招標)				
施工地點	新北市新店區湖仔內路100號(文山農場)	報價日期		年 月 日	
項次	項 目 及 說 明	單 位	數 量	複 價	
一	露營D區廁所裝修	式	1		
二	第二烹飪教室廁所裝修	式	1		
三	製茶廠廁所改善	式	1		
四	遊客中心廁所化糞池更新	式	1		
	小計				
	營業稅(5%)	式	1		
	發包總工程費(新台幣)				

投標廠商請蓋統一發票專用章:



新北市農會 報價單

名稱	文山農場廁所修繕及更新工程(第一次招標)					
施工地點	新北市新店區湖仔內路100號(文山農場)			報價日期: 年 月 日		
項次	項目及說明	單位	數量	單價	複價	編碼(備註)
一	露營D區廁所裝修					詳施工圖
1	拆除工程					
	(1)原有小便斗拆除清運	個	3.00			
2	泥作工程					
	(1)小便斗改壁排,牆(地)面磁磚修補	式	1.00			
3	水電及雜項工程					
	(1)小便斗給排水移位	處	3.00			
	(2)小便斗Caesar U0264	組	3.00			
	(3)小便斗自動感應沖水器Caesar A637	組	3.00			
	(4)小便斗不鏽鋼扶手Caesar GB103N	組	1.00			
	(5)安裝工資	式	1.00			
4	清潔工程	式	1.00			
	小計					
二	第二烹飪教室廁所裝修工程					詳施工圖
1	拆除工程					
	(1)原有小便斗拆除清運	個	3.00			
2	泥作及隔間牆工程					
	(1)柱基礎開挖及配鋼筋+澆置	處	2.00			
	(2)柱身砌磚	柱	2.00			
	(3)洗手台背牆砌1/2B磚牆H=2.18M	坪	1.00			
	(4)地坪混凝土澆置T=15CM+整體粉光	坪	1.00			
	(5)新建柱牆1:3水泥粉光	坪	2.68			
	(6)新建柱牆台度1.1M貼鐵平石亂片	坪	1.29			
	(7)人造石材洗手台W=100cm	座	1.00			三星-人造石檯面-EC596
	(8)小便斗改壁排,牆(地)面磁磚修補	式	1.00			
3	水電及雜項工程					
	(1)小便斗給排水移位	處	3.00			
	(2)洗手台5mm明鏡W100*H80cm	片	1.00			
	(3)面盆龍頭Caesar B502自閉式長栓	組	1.00			
	(4)小便斗Caesar U0264	組	3.00			
	(5)小便斗不鏽鋼扶手Caesar GB103N	組	1.00			
	(6)小便斗自動感應沖水器Caesar A637	組	3.00			
	(7)安裝工資	式	1.00			
4	屋頂雨遮工程					



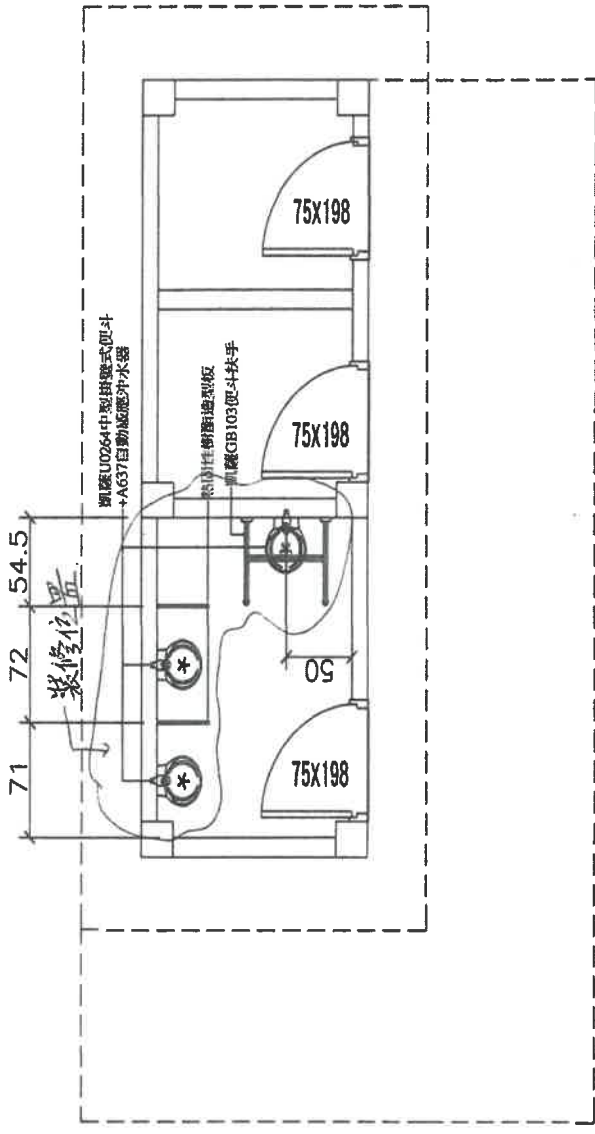
新北市農會 報價單

工程名稱	文山農場廁所修繕及更新工程(第一次招標)					
施工地點	新北市新店區湖仔內路100號(文山農場)				報價日期: 年 月 日	
項次	項目及說明	單位	數量	單價	複價	編碼(備註)
	(1)C型鋼屋頂衍架	坪	1.00			
	(2)鋪板+五皮油毛氈	坪	1.00			
	(3)屋頂釘塑鋼瓦條鋪文化瓦	坪	1.00			
5	油漆工程					
	(1)外牆漆白色油性水泥漆	坪	9.00			虹牌防潮
	(2)內牆漆白色油性水泥漆	坪	6.00			虹牌防潮
6	清潔工程					
	小計					
三	製茶廠廁所改善工程					
1	鍍鋅格柵水溝蓋(22cm*775cm)	式	1.00			詳施工圖
2	檢梗室205教室天花板及燈具更新					
	(1)更新205教室8mm PVC天花板(2尺*2尺)	片	140.00			
	(2)LED2尺*2尺燈組(含燈管)	盞	6.00			飛利浦
3	走道雨遮					
	10*10cm*厚度2mm不鏽鋼方管立柱(含基座固定)	處	7.00			
	採光罩	坪	3.80			
4	工資	式	1.00			
	小計					
四	遊客中心化糞池更新					詳施工圖
	(1)FRP化糞池30人份	座	1.00			
	(2)地基挖掘(詳圖說)	式	1.00			
	(3)管路銜接配置	式	1.00			
	(4)小便斗Caesar U0266(含自動感應沖水器A637)	組	1.00			
5	安裝工資	式	1.00			
	小計					

投標廠商請蓋統一發票專用章:

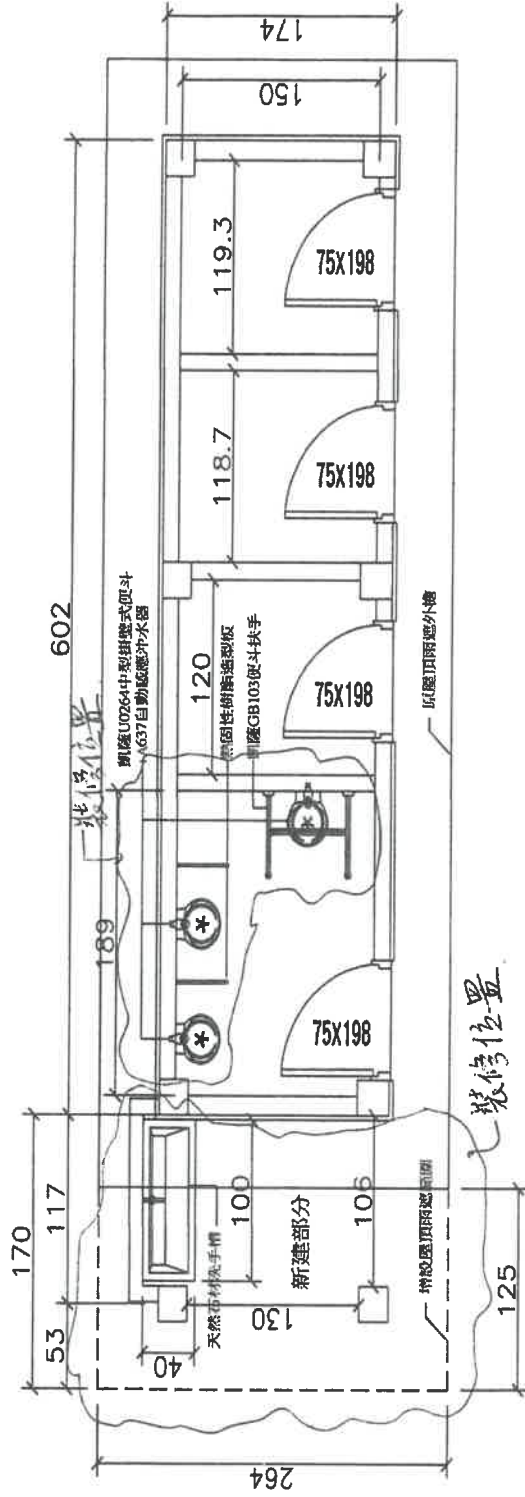


露營區 D



- 露營D區男廁所裝修說明:
- 1.男廁小便斗更換為自動感應式沖水中型掛牆式便斗
 - 2.小便斗一處變更為無障礙小便器(加裝扶手及擴大空間)

PROJECT	新山市農會文山農場男廁所裝修設計	TITLE	露營D區廁所平面圖	SCALE	(A4) S:1/40	DATE	2018.1.9	DRAWN BY	Kathy.C.	CHECKED BY		DATE	
---------	------------------	-------	-----------	-------	-------------	------	----------	----------	----------	------------	--	------	--

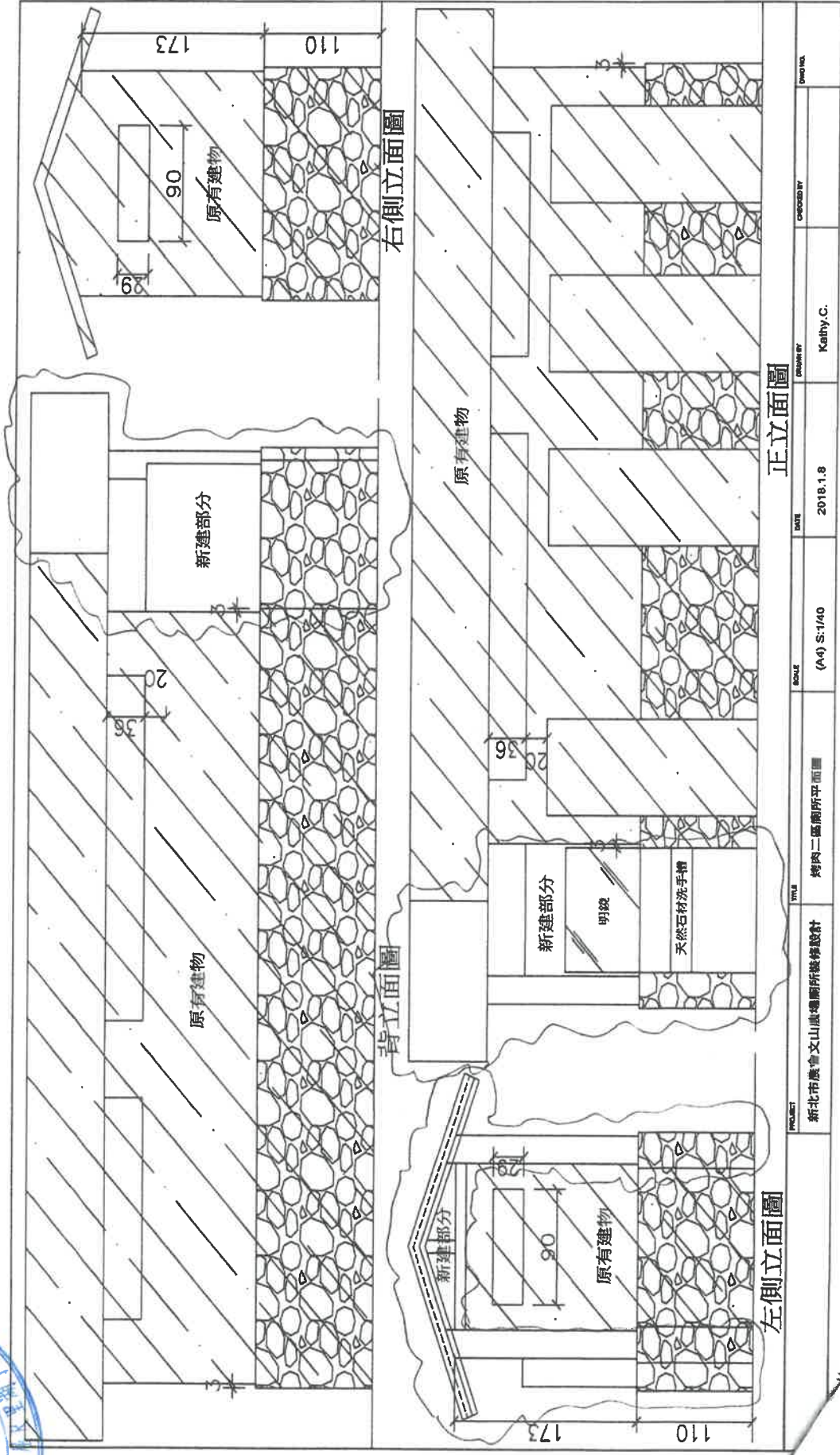


烤肉區二男廁所裝修說明:

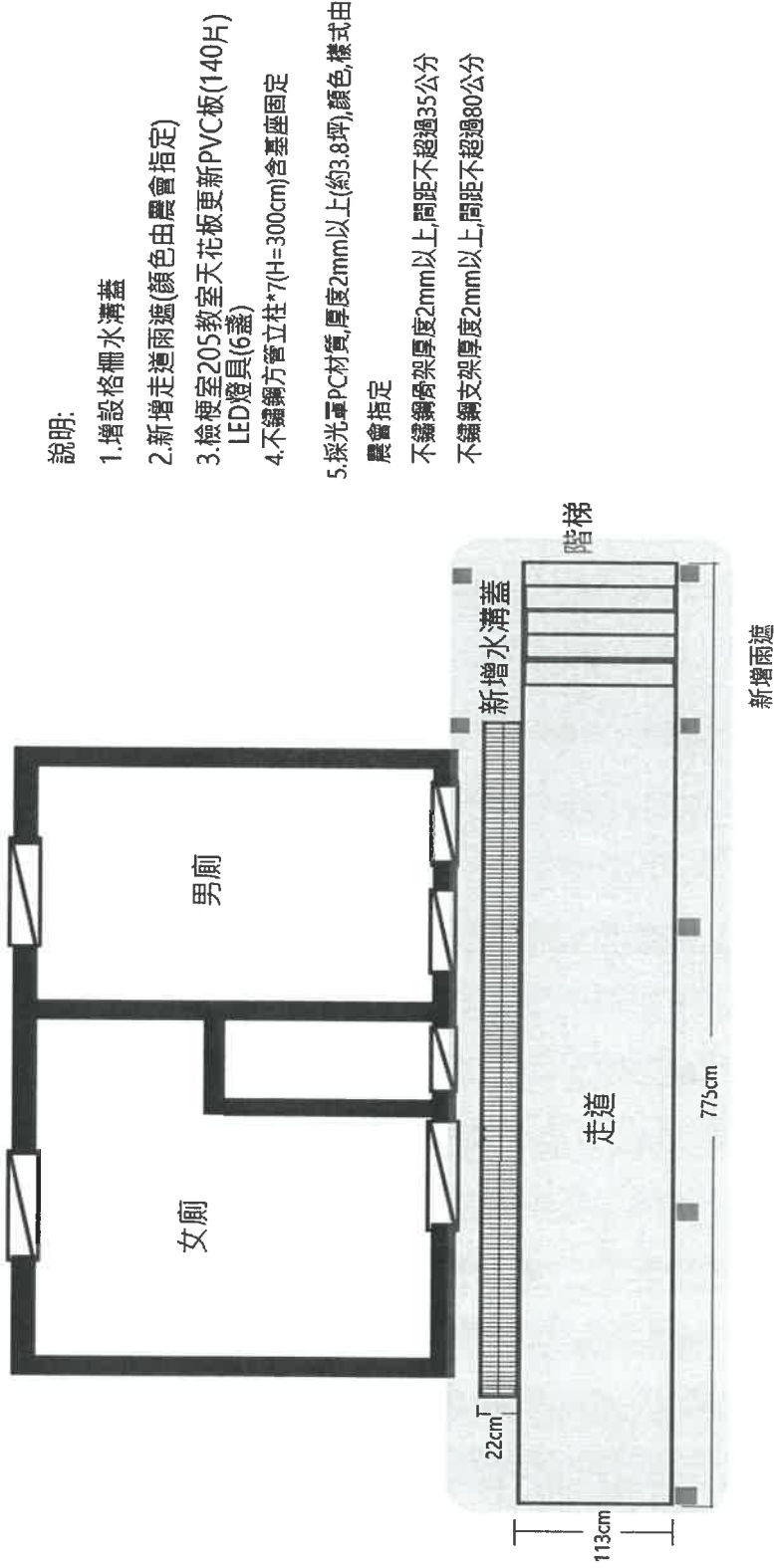
- 男廁小便斗更換為自動感應式沖水中型掛牆式便斗
- 小便斗一處變更為無障礙小便器(加裝扶手及擴大空間)
- 洗手台更換為天然石材洗手台

- 洗手台上方增設圓頂雨棚
- 廁所內外牆石材及瓷磚以上油性水性水泥漆
- 原落地式小便斗改掛牆式,需打牆配管並將原有磁磚修復完成

PROJECT	新北市農會文山農場廁所裝修設計	SCALE	(A4) S:1/40	DATE	2018.1.8	DRAWN BY	Kathy.C.	DATE	
TITLE	烤肉二區廁所平面圖								
DRAWN BY									
DATE									



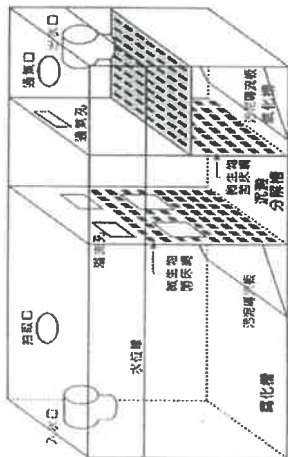
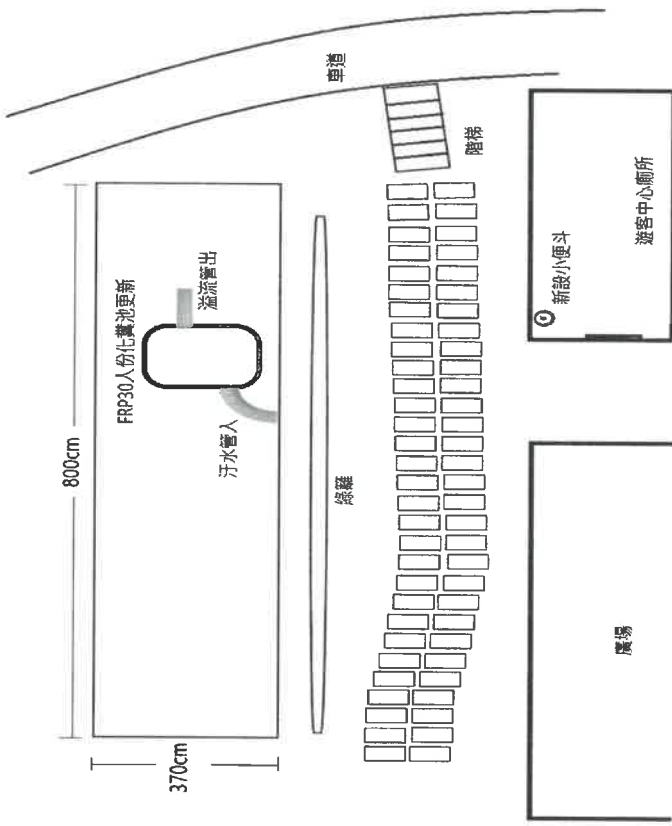
PROJECT	新台北市農會文山農場廁所裝修設計	SCALE	(A4) S:1/40	DATE	2018.1.8	DRAWN BY	Kathy.C.	DATE	
TITLE	烤肉二區廁所平面圖								



製茶廠廁所



FRP 化粪池 30 人份一座(拆舊更新)



(規格:161*97*120)

地基挖掘及基座施作

(施作區域 200cm*150cm*20cm

+2 分點焊鋼絲網上層鋪設 20cm 細沙
遊客中心廁所增設小便斗一座

遊客中心廁所化粪池更新



套封標投

文山農場廁所修繕及更新工程(第一次招標)

編	號
---	---

截止投標時間：110年12月16日17時前

(上欄編號由招標機關填寫)

220

收信箱號7-35第局郵橋板市北新

- 一、應確實填寫下列相關資料。
- 二、本標封應予密封後並加蓋騎縫章。
- 三、本標封應於截止投標(收件)期限前寄(送)達，如逾時寄(送)達，則視為無效標。

廠商名稱：

負責人：

統一編號：

地址：

電話：