



新北市農會-投標須知

- 一、 標的名稱：文山農場農產品初級加工場筴笠及層架組等購置(第一次招標)
- 二、 報價單截止日期：自公告日起至111年2月15日17時止。
- 三、 投標方式及期限：一律以通信方式掛號投遞，於民國111年2月15日17時前寄達新北市板橋郵局第7-35號信箱，標封外須加蓋騎縫章(逾時寄達無效，原件退還)。

四、 本案規格及注意事項如下列：

(一)、本案購置：

項次	機具(台)名稱	數量	規格	備註
1	筴笠層架	25組	詳附件圖示	
2	移動層架	3組		每組：高、中、低移動架各一只。
3	筴笠	一式		100個筴笠、3.5尺軟筴笠6個(含2個布包覆軟筴笠)。

(二)、各廠商依本案所提供之空白標單提送報價單(含稅)。

(三)、合格廠商之議價日期、時間及地點，由本會另行通知。

(四)、報價廠商資格：

1. 檢具票據交換機構截止投標日前半年內所出具之非拒絕往來戶或最近三年內無退票紀錄證明。
2. 廠商登記或設立之證明文件。
3. 最近一期納稅證明。

(五)、完工期限：111年3月30日前。

(六)、本案驗收後，保固期一年。

- 五、 審核方式：由本會相關人員審核符合投標須知，並依報價高低，請報價最低之合格廠商優先議價之。



新北市農會 報價單

工程名稱：文山農場農產品初級加工場筴笠及層架組等購置

施工地點：新北市新店區湖子內路100號

報價日期： 年 月 日

項次	品名	單位	數量	單價	複價	備註
一	不鏽鋼13層筴笠層架	25	組			1. 詳圖說。
二	不鏽鋼移動層架	3	組			1. 詳圖說。 2. 每組：高、中、低移動架各一只。
三	筴笠	1	式			1. 100個筴笠。 2. 3.5尺軟筴笠6個(含2個布包覆軟筴笠)。
總計(新台幣)：						

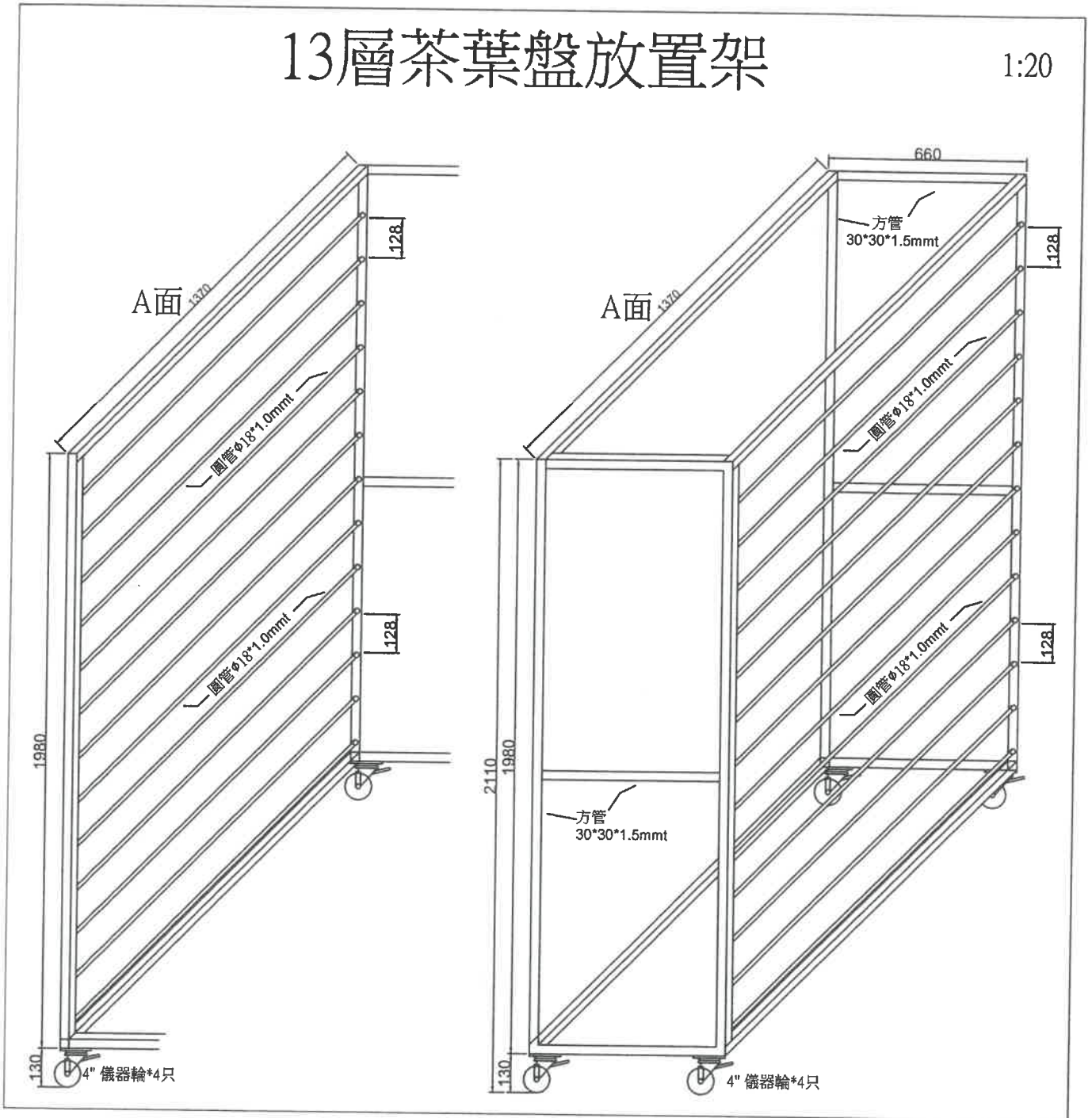
以上報價均含稅金。

投標廠商請蓋統一發票專用章：



13層茶葉盤放置架

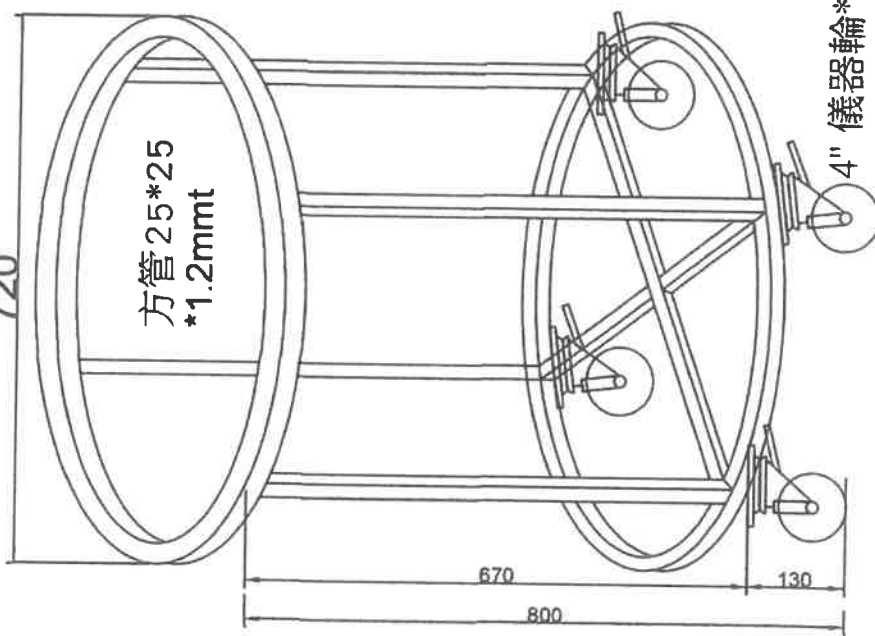
1:20



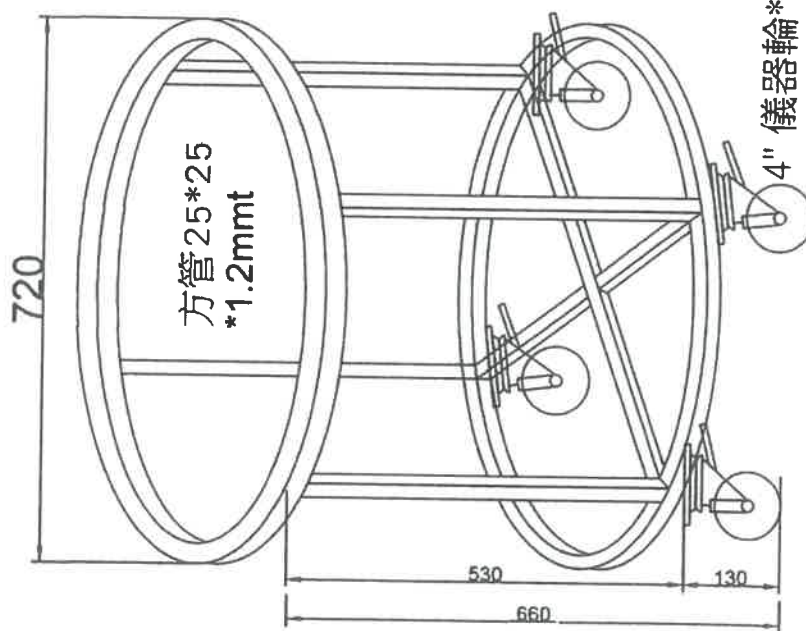
13層筴笠層架圖示



移動層架(中、高)圖示



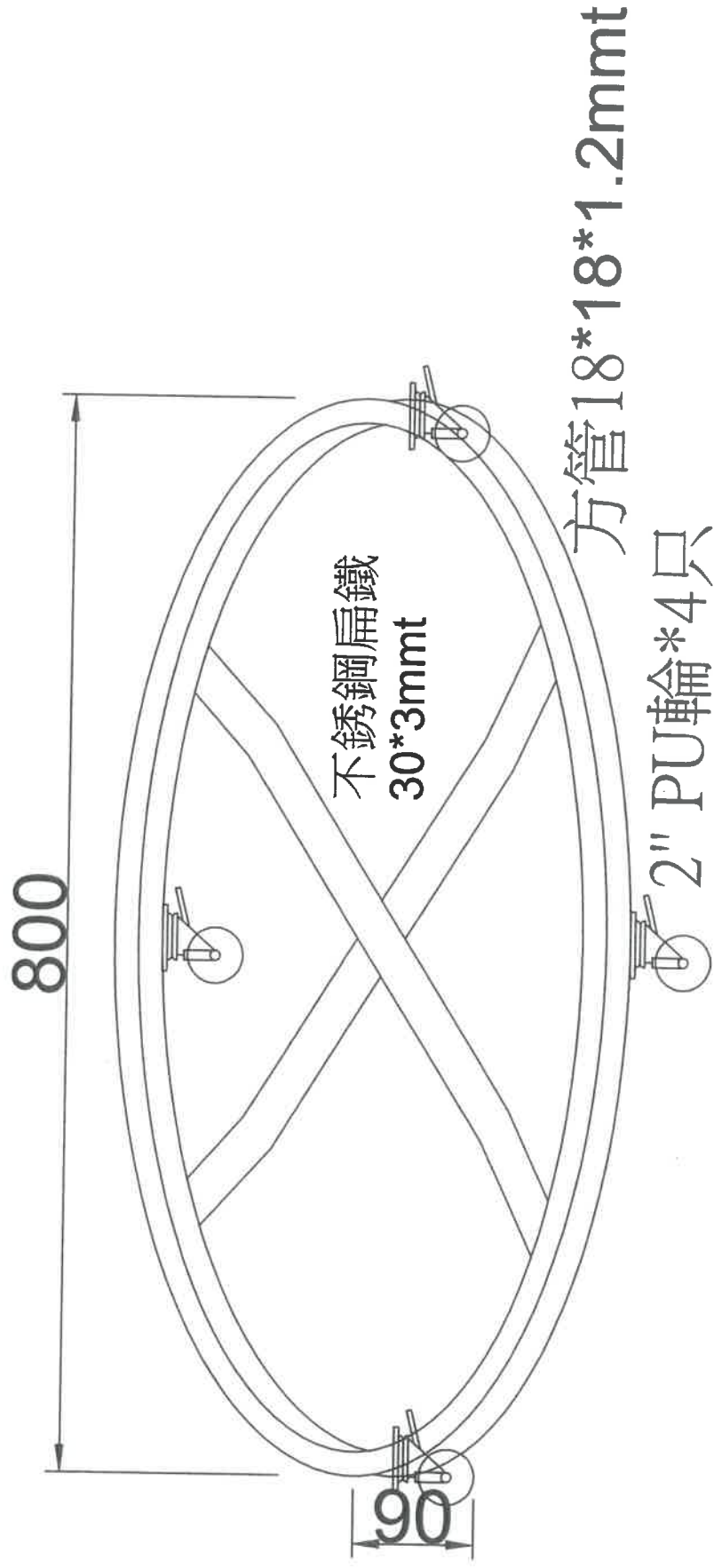
4" 儀器輪*4只



4" 儀器輪*4只



茶葉盤放置架(低) 1:5



移動層架 (低) 圖示



投標封套

標案名稱：文山農場農產品初級加工場筴笠及層架組購置(第一次招標)

截止投標時間：111年2月15日17時前

(上欄編號由招標機關填寫)

編	號
---	---

220

新北市板橋郵局第7-35號信箱 收

- 一、應確實填寫下列相關資料。
- 二、本標封應予密封。
- 三、本標封應於截止投標(收件)期限前寄(送)達，如逾時寄(送)達，則視為無效標。

廠商名稱：

負責人：

統一編號：

地址：

電話：