



新北市農會-投標須知

- 一、 標的名稱：文山農場-陸生螢火蟲棲地改造工程
- 二、 報價單截止期限：自公告日起至111年6月16日17時止。
- 三、 投標方式及期限：一律以通信方式掛號投遞，於民國111年6月16日17時前寄達新北市新店區湖子內路100號(文山農場許先生收)，標封外須加蓋騎縫章(逾時寄達無效，原件退還)。
- 四、 本案規格及注意事項如下列：
 - (一)、本工程施工方式，依本會所提供工程施工圖說。
 - (二)、各廠商依本案所提供之空白標單提送報價單(含稅)。
 - (三)、報價廠商請自行到本場勘查，由本場派員帶領會同。
 - (四)、合格廠商之議價日期、時間及地點，由本會另行通知。
 - (五)、報價廠商資格：
 1. 廠商登記或設立之證明文件。
 2. 最近一期納稅證明。
 3. 政府採購網公告非拒絕往來廠商名單。
 - (六)、完工期限：111年7月30日前。
 - (七)、本案驗收後，保固期一年。
- 五、 審核方式：由本會相關人員審核符合投標須知，並依報價高低，請報價最低之合格廠商優先議價之。



新北市農會 報價單

工程名稱：文山農場-陸生螢火蟲棲地改造工程

施工地點：新北市新店區湖子內路100號

報價日期： 年 月 日

項次	品名	單位	數量	單價	複價	備註
一	放樣	式	1			
二	生態溝渠營造					
1	生態溝挖掘 (w:45*h:90cm)	公尺	約140公尺			農機倉前至烤二處
2	卵石護坡	公尺	約11公尺			茶園端低處 含施作固定
3	生態溝挖掘 (w:45*h:60cm)	公尺	約120公尺			健康步道
4	廢土清運	式	1			
5	廢土處理	式	1			
6	碎石(6分)	m ³	16			農機倉前至烤二處
7	花土(沃土)	m ³	24			農機倉前、烤二及健 康步道
8	卵石直徑(8-10cm)	m ³	9			農機倉前至烤二處
9	介質小搬運	式	1			
10	介質回填工資	式	1			
	小計					
三	排水設施					
1	陰井(50*50*58cm)	座	5			含鍍鋅水溝蓋
2	預鑄排水溝 (30*40*200cm)	座	4			含鍍鋅水溝蓋
3	排水溝現場施作	公尺	15			含鍍鋅水溝蓋
4	挖掘工資	式	1			
5	管料及配件	式	1			含配管、串接
6	廢棄物清運	式	1			
7	廢棄物處理	式	1			
	小計					
總計(新台幣):						

以上報價均含稅金

投標廠商請蓋統一發票專用章：



投標封套

標案名稱：文山農場農-陸生螢火蟲棲地改造工程

編	號
---	---

截止投標時間：111年6月16日17時前

(上欄編號由招標機關填寫)

231

新北市新店區湖子內路100號(文山農場許先生) 收

- 一、應確實填寫下列相關資料。
- 二、本標封應予密封。
- 三、本標封應於截止投標(收件)期限前寄(送)達，如逾時寄(送)達，則視為無效標。

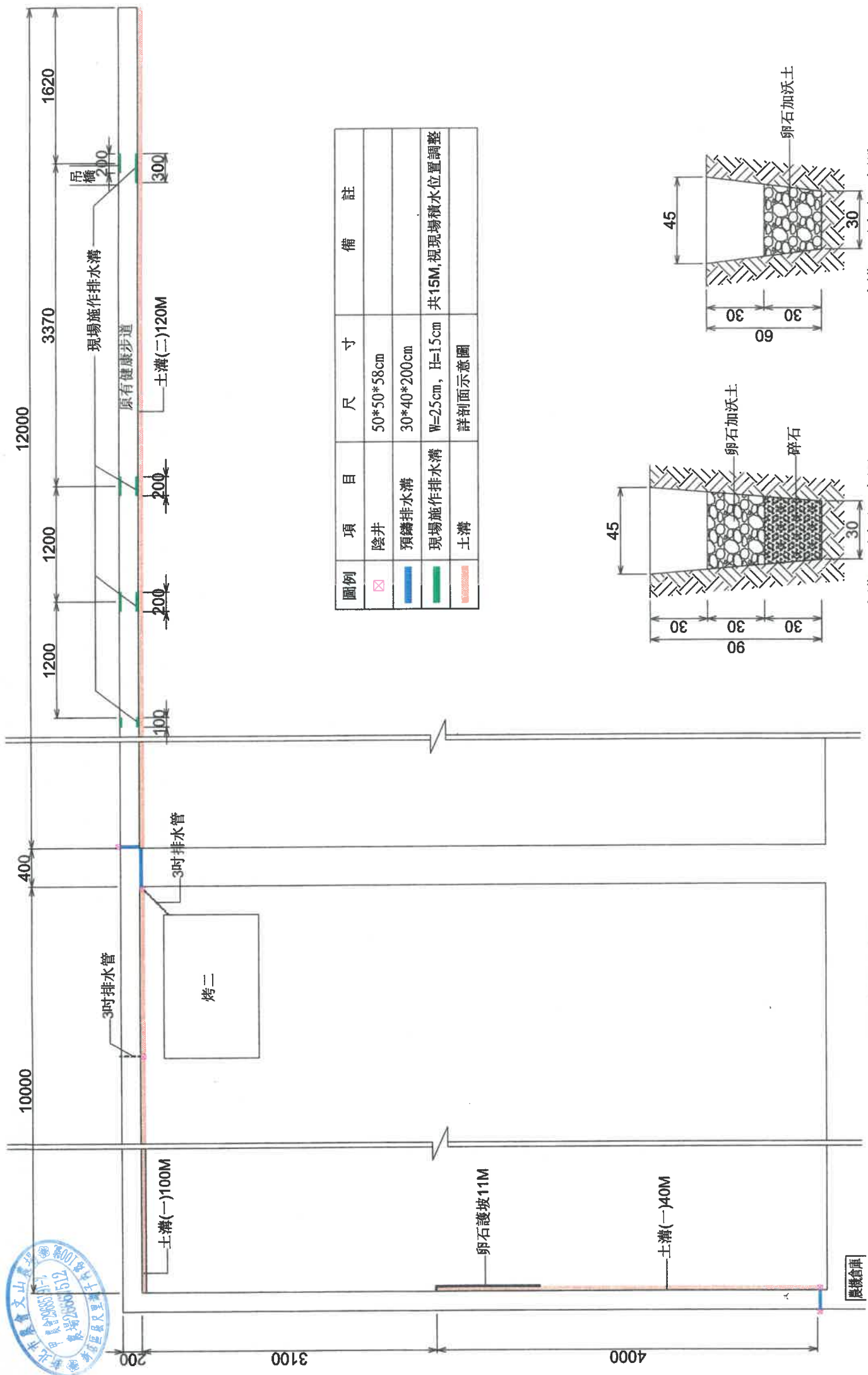
廠商名稱：

負責人：

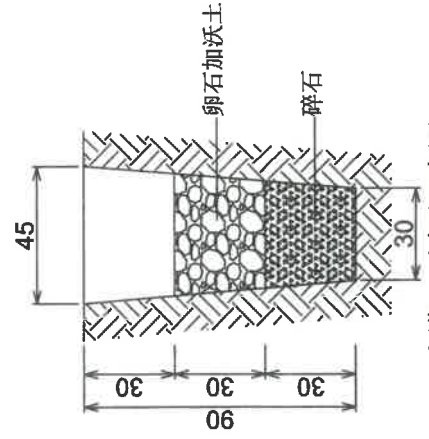
統一編號：

地址：

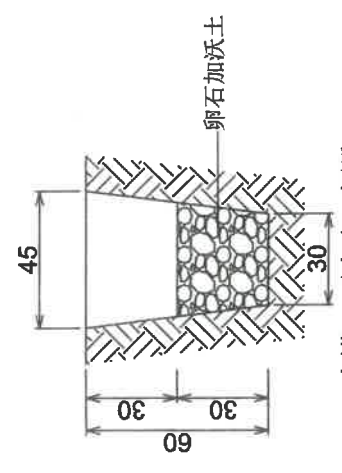
電話：



圖例	項目	尺寸	備註
☒	陰井	50*50*58cm	
▬	預鑄排水溝	30*40*200cm	
▬	現場施工排水溝	W=25cm, H=15cm	共15M, 視現場積水位置調整
▬	土溝	詳剖面示意圖	



土溝(一)剖面示意圖



土溝(二)剖面示意圖

平面配置示意圖

