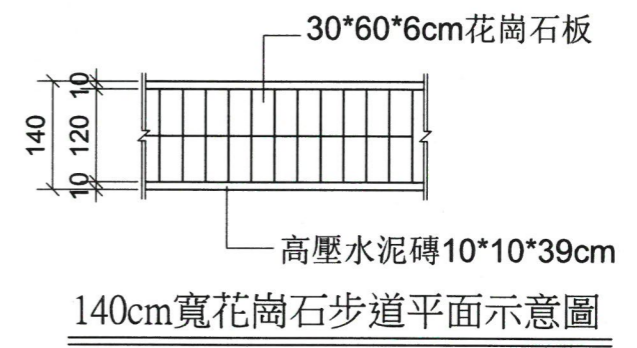
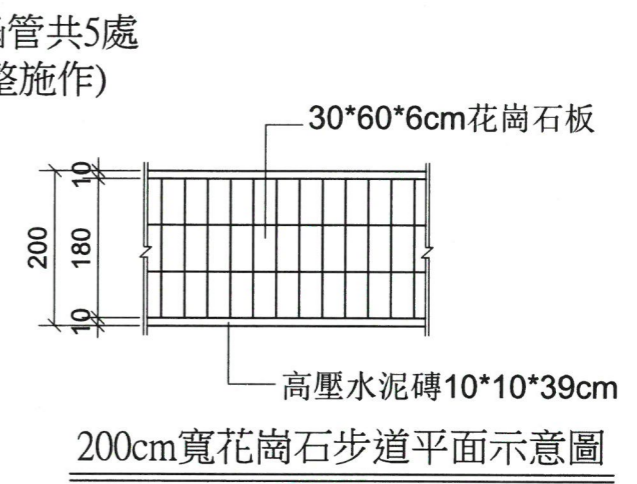


陸生螢火蟲棲地平面示意圖



高壓水泥涵管共5處  
(依現場調整施作)

花崗石步道  
(寬度200cm)

花崗石步道  
(寬度140cm)

花崗石步道  
(寬度140cm)

原有沉砂池  
原有沉砂池  
原有沉砂池  
原有沉砂池

低窪區

吊橋

雜木區  
鄰居地